



ALFA

© ALFA

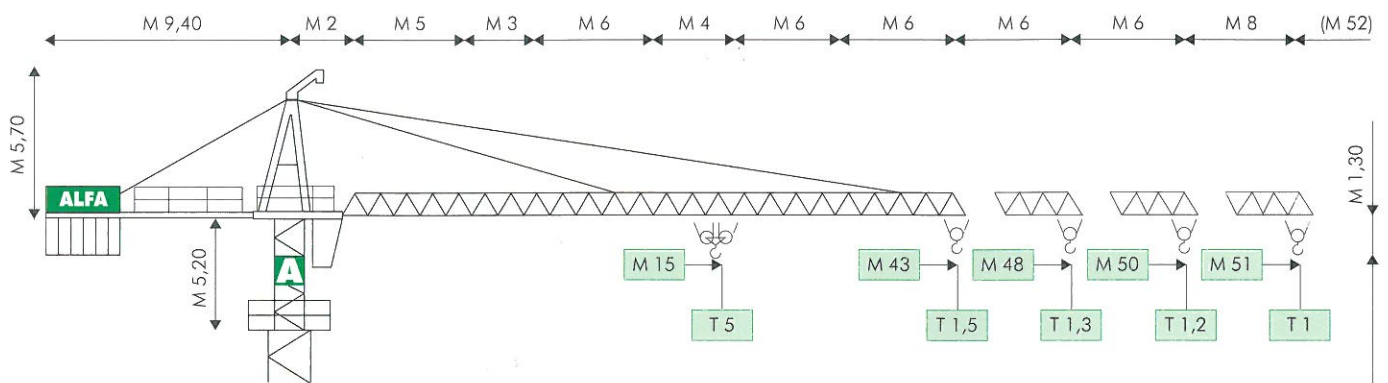
GRUPPO FINALFA



BACCHELLI - MODENA

® HYDROMATIC A694

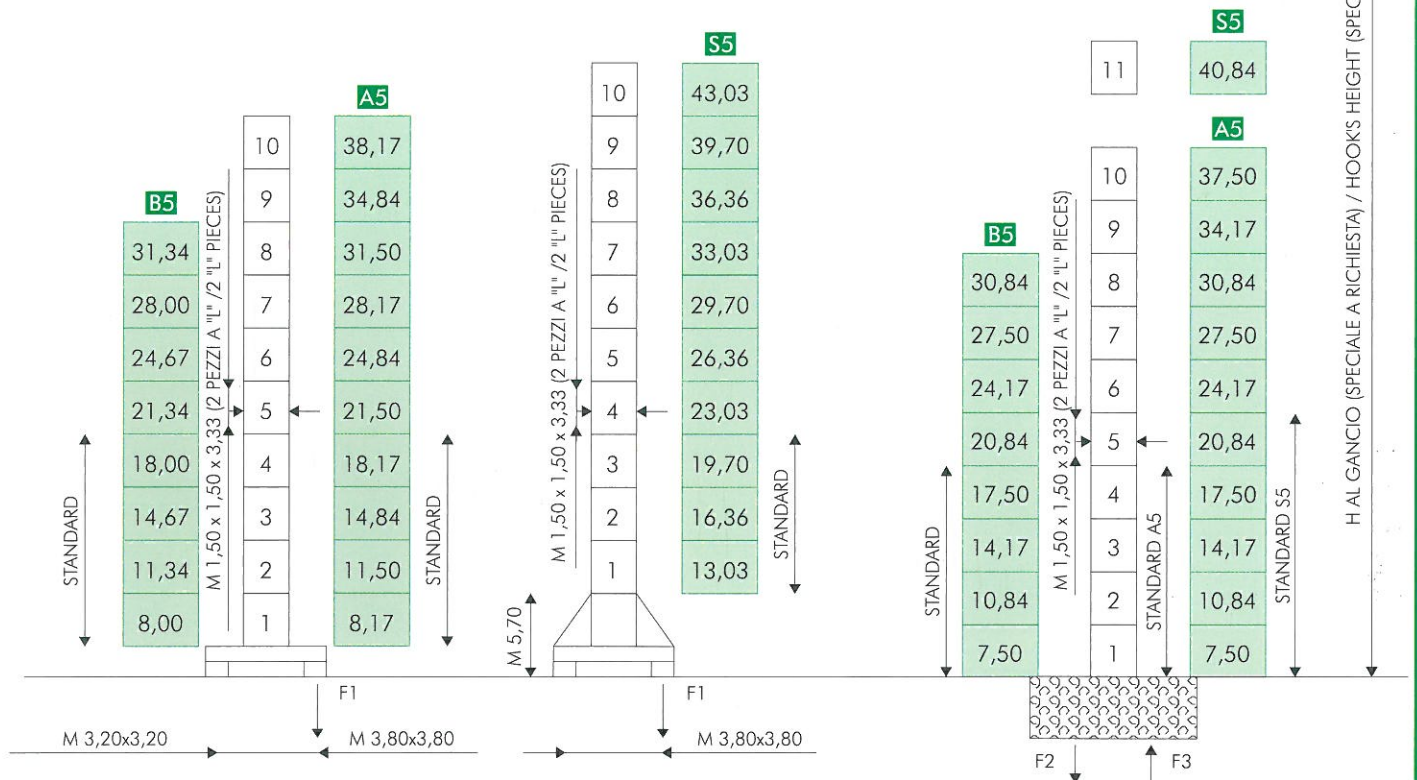
MODELLO/TYPE A 694 B5 - A5 - S5 - CITY. 5



COMPOSIZIONE TORRE/TOWER SECTIONS

TRASLANTE (FISSA SU CARRO - M 0,60)
TRAVELLING (FIXED ON CARRIAGE - M 0,60)

FISSA SENZA CARRO
FIXED WITHOUT CARRIAGE



● IN ESERCIZIO / IN SERVICE

■ FUORI ESERCIZIO / OUT OF SERVICE

F1 ● T 43 ■ T 45

F1 ● T 49 ■ T 58

F1 ● T 59 ■ T 69

~T 26

~T 29

~T 32

F2 ● T 67 ■ T 94

F3 ● T 51 ■ T 80

~T24 ~T27 ~T30

H AL GANCIO (SPECIALE A RICHIESTA) / HOOK'S HEIGHT (SPECIAL ONE ON REQUEST)

DIAGRAMMI DI CARICO/LOAD DIAGRAMS

A 694 B5 - A5 - S5 - CITY. 5

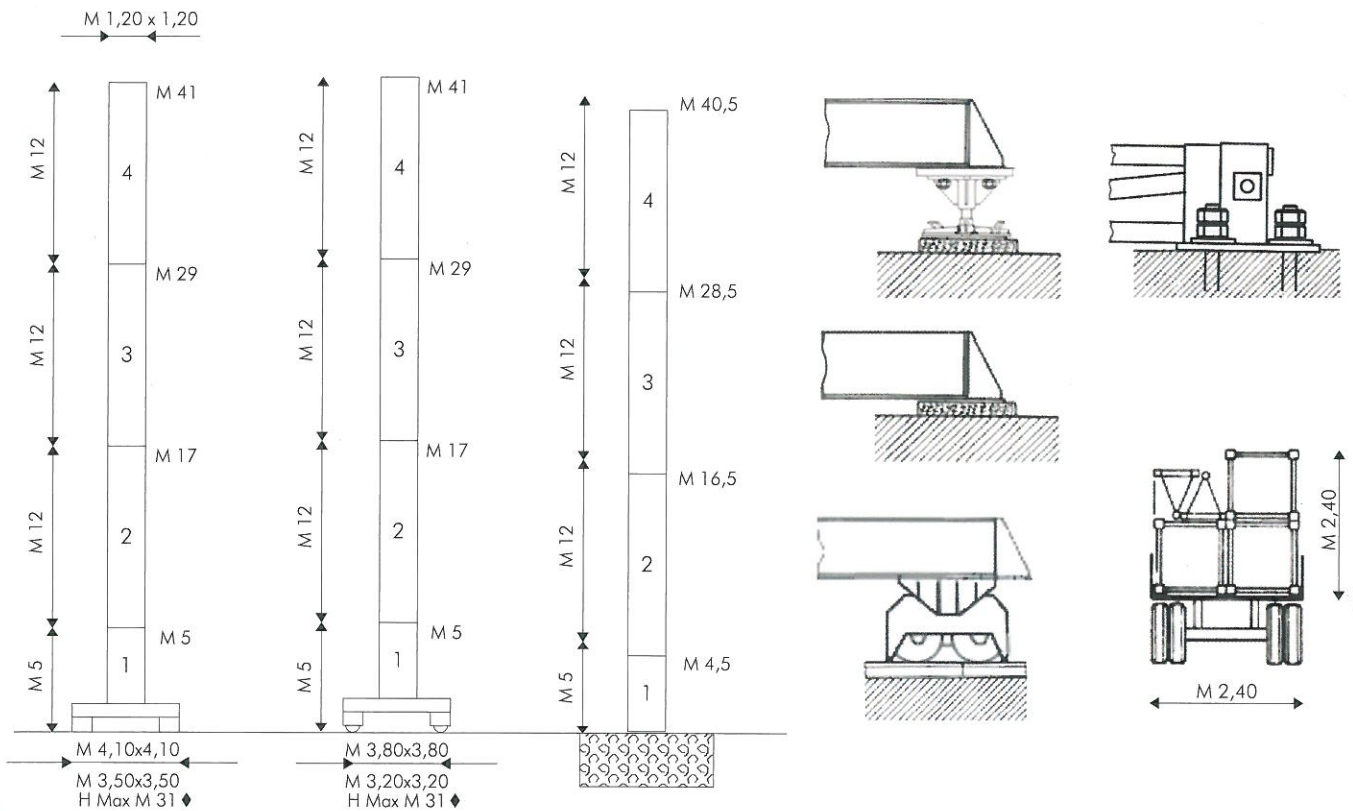
T					2,5	2,1	1,7	1,5	1,3	1,2	1	
M		11	15	20	21	25	30	35	40	45	51	M 51
T		5	3,6	2,7	2,5							
T					2,5	2,2	1,75	1,55	1,4	1,2		
M		12,5	15	20	25	30	35	40	45	50		M 50
T		5	3,6	2,8	2,5							
T					2,5	2,2	1,9	1,6	1,3			
M		14,5	20	25	27	30	35	40	48			M 48
T		5	3,6	2,8	2,5							
T					2,5	2,3	2	1,5				
M		15	20	25	28	30	35	43				M 43
T		5	3,7	2,9	2,5							

VERSIONE CITY / CITY CONFIGURATION

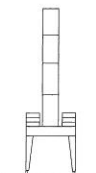
FISSA SU CARRO
FIXED ON CARRIAGE

TRASLANTE
TRAVELLING

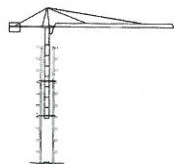
FISSA SENZA CARRO
FIXED WITHOUT CARRIAGE



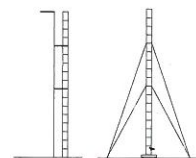
A PORTALE / PORTAL



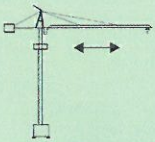
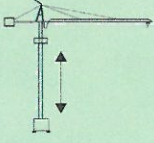






RAMPANTE / CLIMBING



ANCORATA / ANCHORED



MECCANISMI/MECHANISMS A 694 B5 - A5 - S5 - CITY. 5

	HP		M/1'			HP		M/1'		T
		3/4 (MRC 110)	25/50						I	5,5
	3,5 ◆(SECAS III)	0 ▶60 (MICRO 0 - 5)			15/15/4 (194 - 3VS)			II	22	2,5
	5 (SECAS III)	0 ▶0,8 (MICRO 0 - 0,1) (G/1'-REV/1')			◆	III		44	1,3	
	2 x 5,5 (SECAS III)	0 ▶25 (MICRO 0 - 3)				I		2,7	5	
						II		11	5	
						III		22	2,6	
								0 ▶50 4/8/20 40/50	2,5/2,5/2,5 1,25/1	
								0 ▶25 2/4/10 20/25	5/5/5 2,5/2	
						15 ◆(MULTILIFT)				

ALIMENTAZIONE/POWER SUPPLY	V	400/50HZ	RADIOCOMANDO/RADIOCONTROL
ASSORBIMENTO/MAINS SUPPLY	KW	25/15◆	SET MONTAGGIO/ERECTION SET ◆
CABINA PENSILE/SLEWING CAB		◆	TIRO IN QUARTA/FOUR FALLS REEVING ◆
CONTRAPPESO/COUNTERWEIGHT	~T	17,1	ZAVORRA BASE/BASE BALLAST ~T 22▶83◆

dati non impegnativi e modifiche riservate / subject to modifications

a richiesta / on request ◆

CARATTERISTICHE PRINCIPALI

STRUTTURE IN ACCIAIO FE 510C A NORME DIN • ACCOPPIAMENTI SPINATI, SEDI ALESATE • PERNERIA, FUNI, PIATTAFORME, SCALE E PASSERELLE AEREE ZINCATE • RUOTISMI SU CUSCINETTI E RIDUTTORI EPICICLOIDALI IN PRESA DIRETTA • RALLA PRECARICATA E TRATTATA TERMICAMENTE, CON LUBRIFICAZIONE CENTRALIZZATA (ALFALUB) • ROTAZIONE ELETTRONICA A REGOLAZIONE CONTINUA DI VELOCITA' (SECAS III) • DISTRIBUZIONE A DUE VELOCITA', O SU RICHIESTA, A REGOLAZIONE CONTINUA DI VELOCITA' (SECAS III) • TRASLAZIONE ELETTRONICA A REGOLAZIONE CONTINUA DI VELOCITA' (SECAS III) • RUOTE DI TRASLAZIONE IN ACCIAIO FUCINATO, TRATTATE TERMICAMENTE • PIATTAFORMA GIREVOLE, CON I PRINCIPALI GRUPPI ELETTROMECCANICI A BORDO • TIRO IN QUARTA • CABINA PENSILE ROTANTE • ARMADIO ELETTRICO IN ACCIAIO INOX A NORME CEI • VERNICIATURA AD IMMERSIONE CON DOPPIA MANO DI SMALTO AL CROMO-ZINCO (DEPAS) • DISPOSITIVI DI SICUREZZA SECONDO LA DIRETTIVA MACCHINE EUROPEA "CE".

MAIN FEATURES

ST 510C STEEL STRUCTURES CONFORM TO DIN RULES • PINED CONNECTIONS, BORED SEATS • GALVANIZED PINS, ROPES, PLATFORMS, LADDERS AND FOOTPATHES • DRIVING MECHANISMS ON BEARINGS AND DIRECT DRIVE PLANETARY GEARS • PRELOADED AND HEAT TREATED SLEWING RING WITH CENTRALISED LUBRICATION (ALFALUB) • ELECTRONIC SLEWING WITH CONTINUOUS SPEED ADJUSTMENT (SECAS III) • TWO-SPEED TROLLEY WINCH OR, ON REQUEST, WITH CONTINUOUS SPEED ADJUSTMENT (SECAS III) • ELECTRONIC TRAVELLING WITH CONTINUOUS SPEED ADJUSTMENT (SECAS III) • FORGED STEEL TRAVELLING WHEELS HEAT TREATED • SLEWING PLATFORM WITH MAIN ELECTRO-MECHANICAL GROUPS ON BOARD • FOUR FALLS REEVING • SLEWING OPERATOR'S CAB • STAINLESS STEEL ELECTRICAL BOARD PANEL CONFORMS TO CEI RULES • DIPPING PAINTING WITH DOUBLE COAT OF CHROMIUM ZINC ENAMEL (DEPAS) • SAFETY DEVICES ACCORDING TO "CE" EUROPEAN MACHINE DIRECTIVE.

AGENTE/DEALER



ALFA SRL • 61015 NOVAFELTRIA (PU) • ITALY • PH. +39 0541 920096 • FAX 0541 921847
www.alfagru.it - info@alfagru.it