

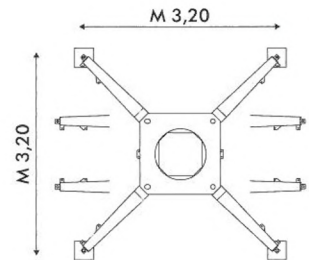
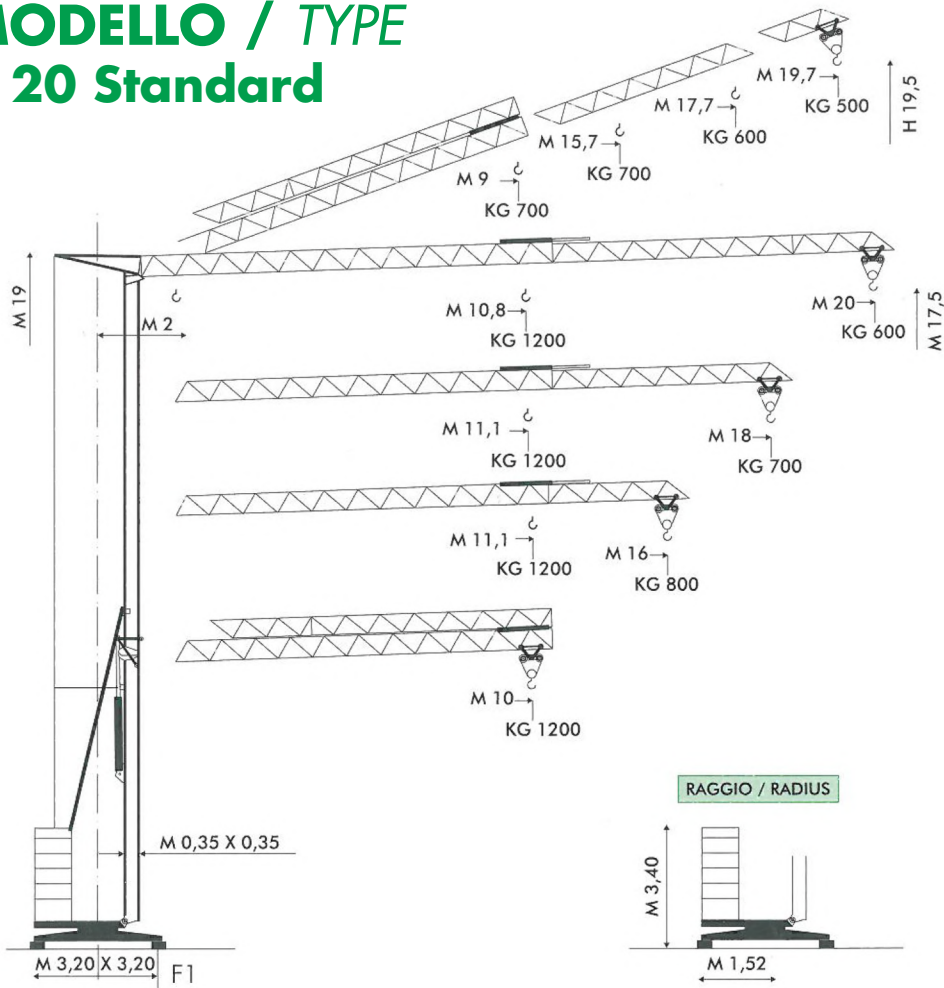


ALFA

A20 • 22

Standard

MODELLO / TYPE A 20 Standard

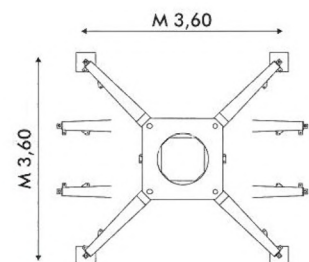
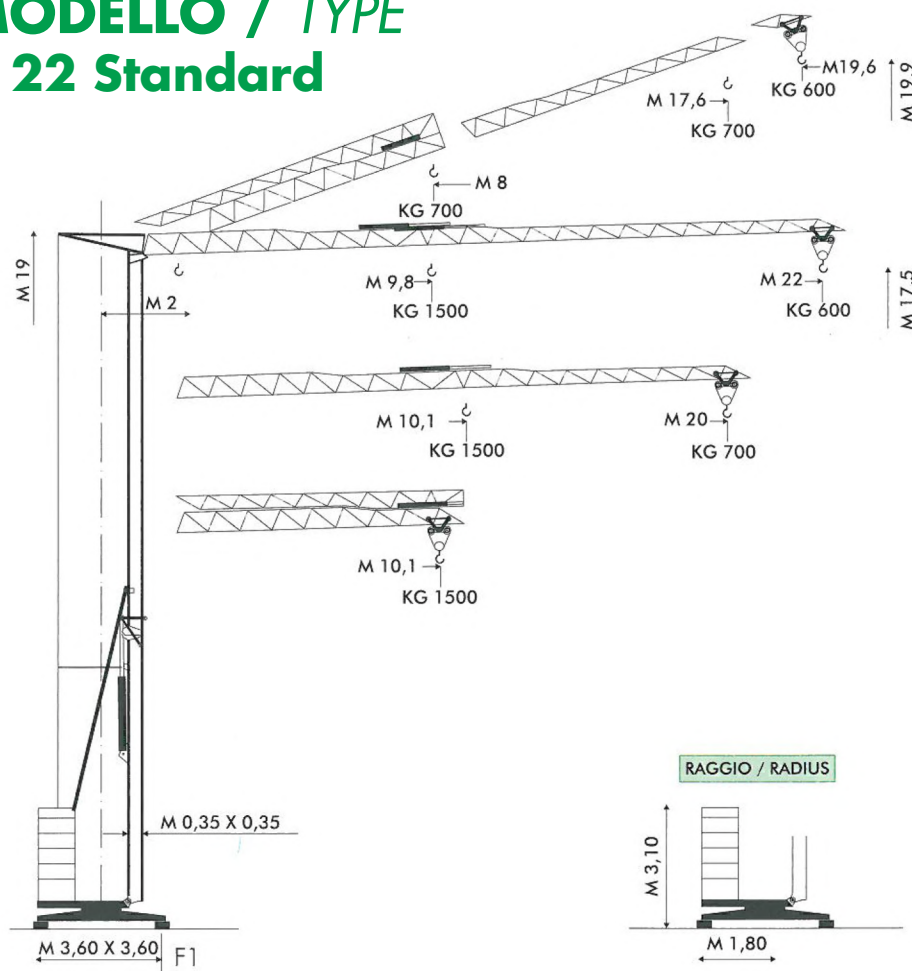


F1	● KG 8900	■ KG 8200
----	-----------	-----------

	~KG 5800/8200
--	---------------

- IN ESERCIZIO / IN SERVICE
- FUORI ESERCIZIO / OUT OF SERVICE
- PESO SENZA E CON ZAVORRA DI MONTAGGIO
WEIGHT WITHOUT & WITH ASSEMBLY BALLAST

MODELLO / TYPE A 22 Standard



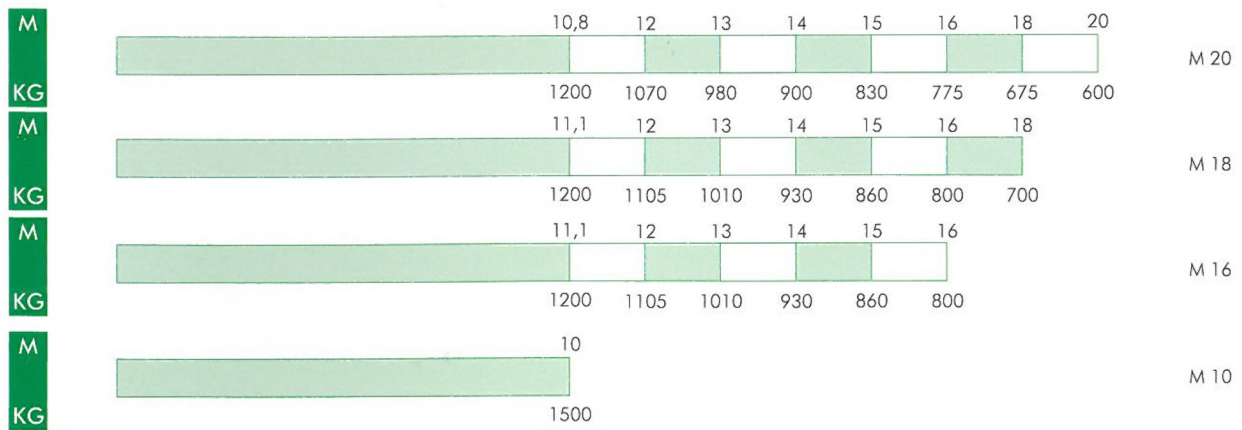
F1	● KG 8600	■ 8000
----	-----------	--------

	~KG 6500/8300
--	---------------

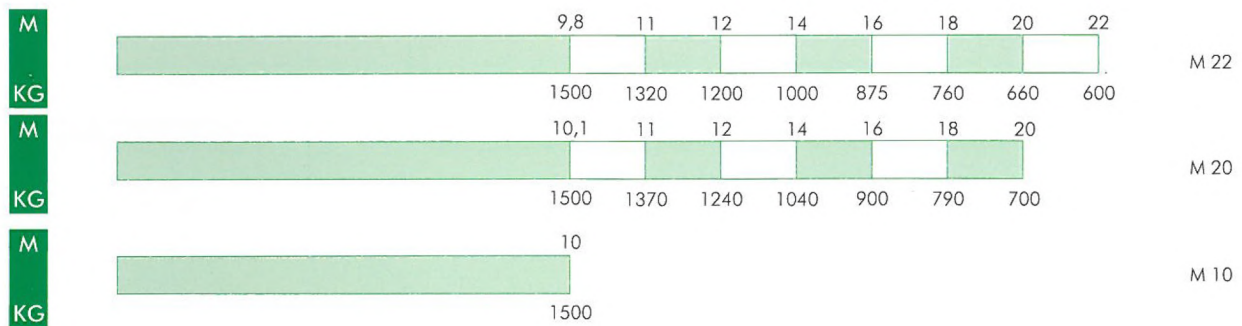
- IN ESERCIZIO / IN SERVICE
- FUORI ESERCIZIO / OUT OF SERVICE
- PESO SENZA E CON ZAVORRA DI MONTAGGIO
WEIGHT WITHOUT & WITH ASSEMBLY BALLAST

DIAGRAMMI DI CARICO / LOAD DIAGRAMS

A 20 Standard

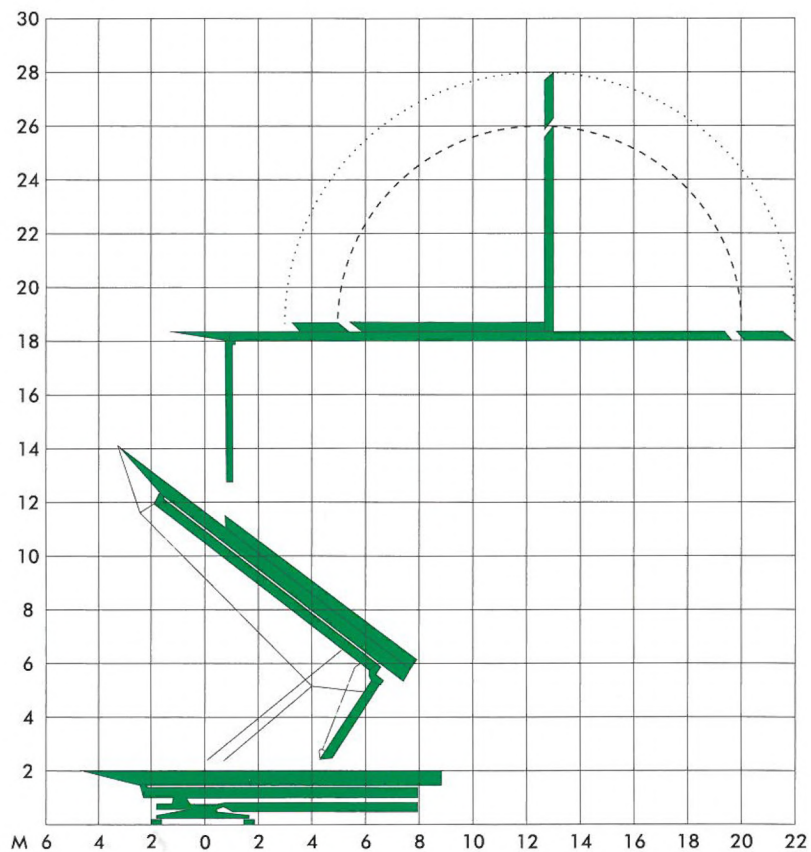


A 22 Standard



MONTAGGIO / ERECTION

Montaggio
Erection
11'

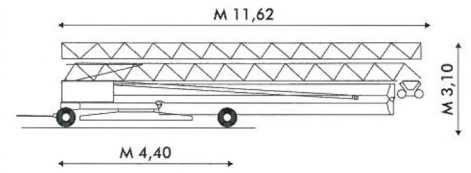


MONO - TRIFASE / ONE & THREE-PHASE A 20 Standard

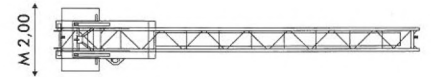
	HP	M/1'		HP	V	M/1'	KG	
	2	0 ▶ 30		4	220	I	3	1200
II						11	1200	
III						22	600	
I	3	1200						
II	11	1200						
III	22	600						
	2	0 ▶ 0,8	MONTAGGIO ERECTION	2,5	---	---	---	

ALIMENTAZIONE/POWER SUPPLY V 400/220 • /50HZ	MONTAGGIO IDRAULICO/HYDRAULIC ERECTION	BAR 110 ▶ 280
ASSALI TRAINO/TRANSPORT AXLES	RADIOCOMANDO/RADIOCONTROL	
ASSORBIMENTO/MAINS SUPPLY KW 3/6	ZAVORRA DI MONTAGGIO/ASSEMBLY BALLAST	~KG 2400
BRACCIO IMPENNATO/LUFFING JIB	ZAVORRA MOBILE/MOBILE BALLAST	~KG 6000
FALCONE ZAVORRA/BALLAST DERRICK	♦ ZINCATURA TORRE E FRECCIA/TOWER AND JIB GALVANIZATION	

TRASPORTO TRANSPORT



Al treno / By haulage

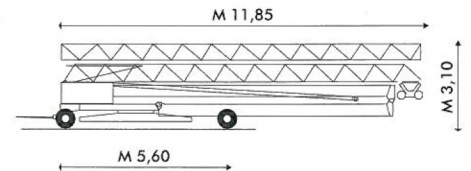


MONO - TRIFASE / ONE & THREE-PHASE A 22 Standard

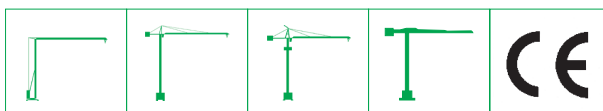
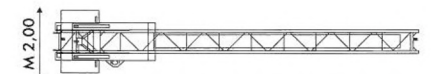
	HP	M/1'		HP	V	M/1'	KG	
	2	0 ▶ 40		5,5	220	I	4	1500
II						14	1500	
III						28	600	
I	4	1500						
II	14	1500						
III	28	600						
	2	0 ▶ 0,8	MONTAGGIO ERECTION	2,5	---	---	---	

ALIMENTAZIONE/POWER SUPPLY V 400/220 • /50HZ	MONTAGGIO IDRAULICO/HYDRAULIC ERECTION	BAR 110 ▶ 280
ASSALI TRAINO/TRANSPORT AXLES	RADIOCOMANDO/RADIOCONTROL	
ASSORBIMENTO/MAINS SUPPLY KW 4/8	ZAVORRA DI MONTAGGIO/ASSEMBLY BALLAST	~KG 1800
BRACCIO IMPENNATO/LUFFING JIB	ZAVORRA MOBILE/MOBILE BALLAST	~KG 6000
FALCONE ZAVORRA/BALLAST DERRICK	♦ ZINCATURA TORRE E FRECCIA/TOWER AND JIB GALVANIZATION	

TRASPORTO TRANSPORT



Al treno / By haulage



ALFA GRU srl
Via Pian di Vico 21/23
47863 Novafeltria (RN) - Tel. 0541 1480374
info@alfagru.com - www.alfagru.com

AGENTE / DEALER