

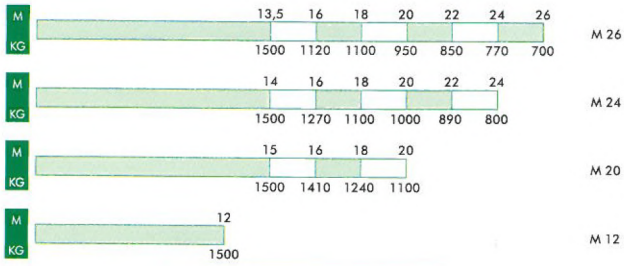


ALFA

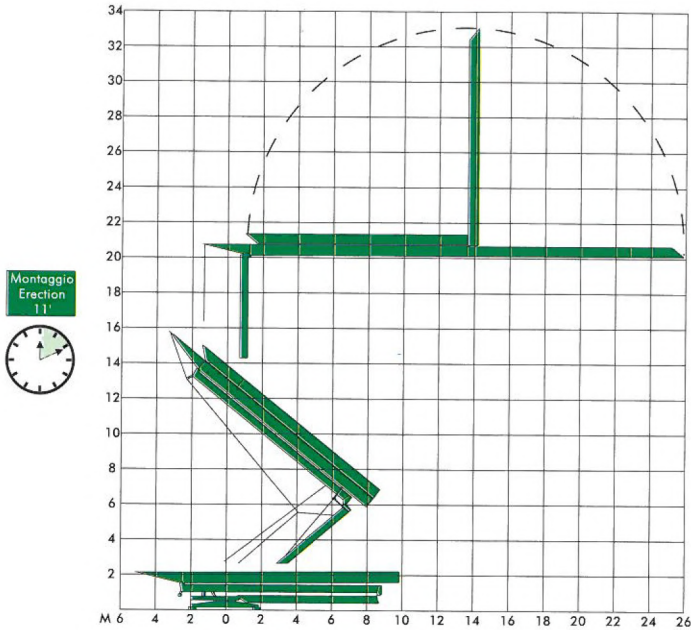
A26 • 29 • 32 • 35

Super

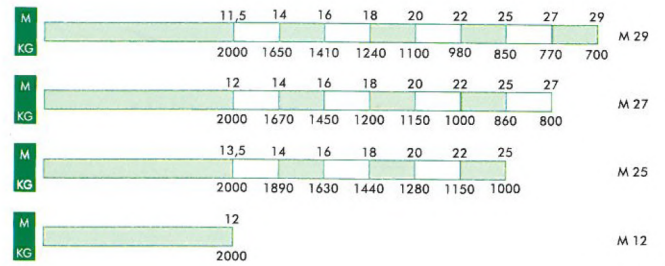
DIAGRAMMI DI CARICO / LOAD DIAGRAMS A 26 Super



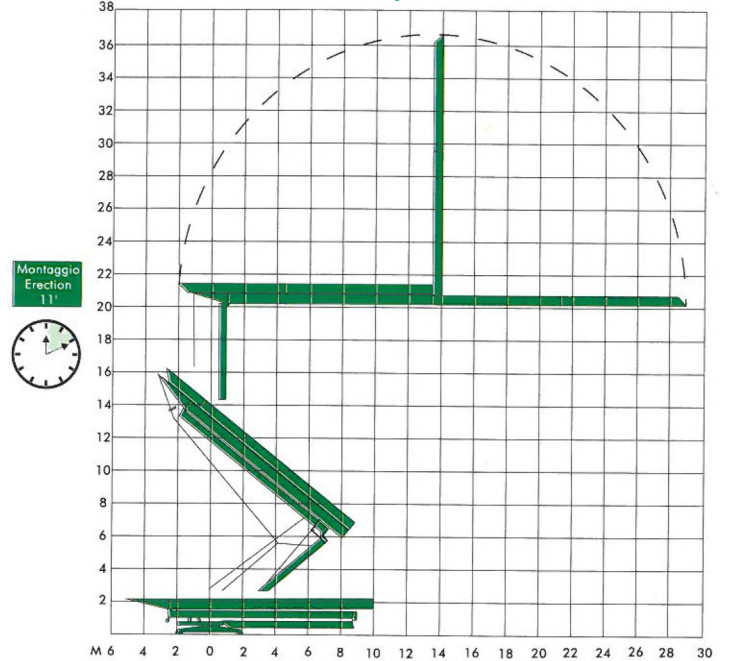
MONTAGGIO / ERECTIONS



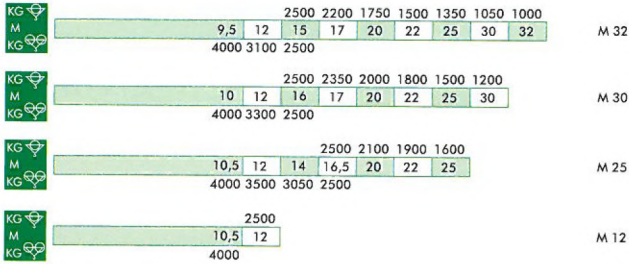
DIAGRAMMI DI CARICO / LOAD DIAGRAMS A 29 Super



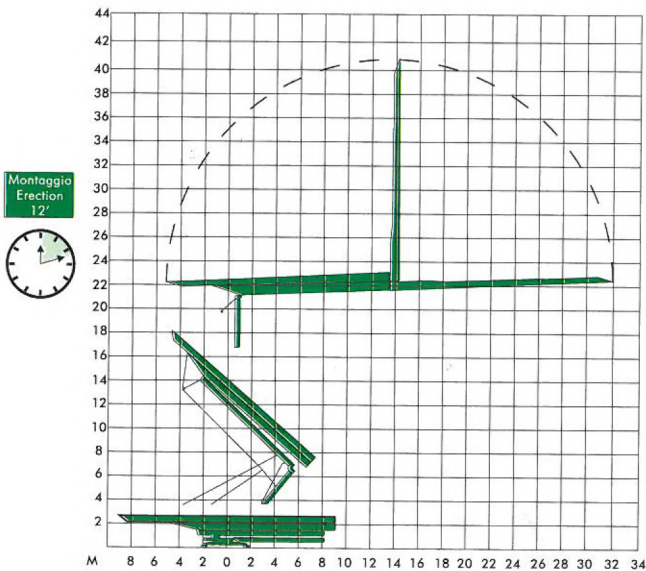
MONTAGGIO / ERECTIONS



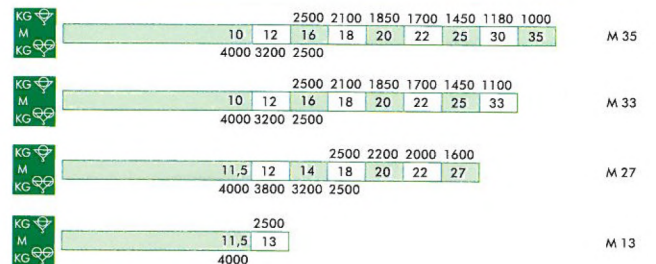
DIAGRAMMI DI CARICO / LOAD DIAGRAMS A 32 Super



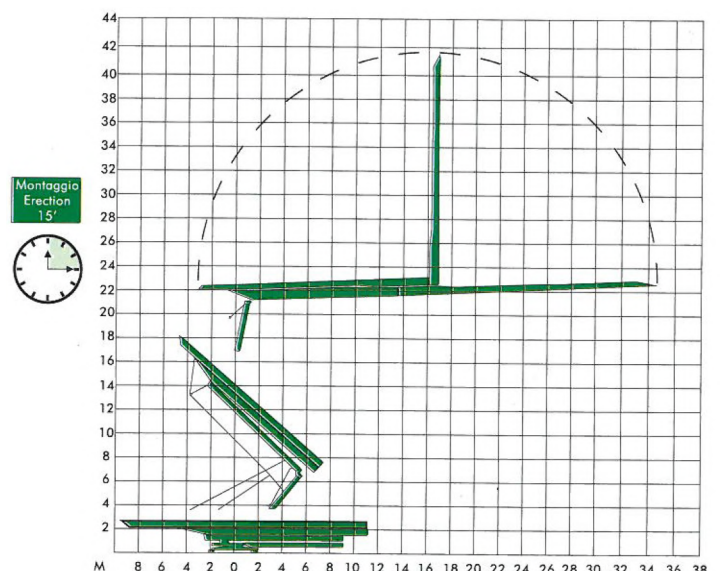
MONTAGGIO / ERECTIONS



DIAGRAMMI DI CARICO / LOAD DIAGRAMS A 35 Super

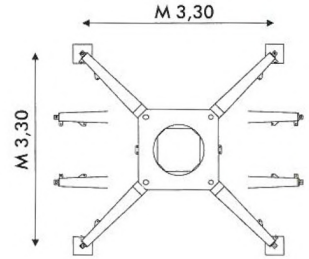
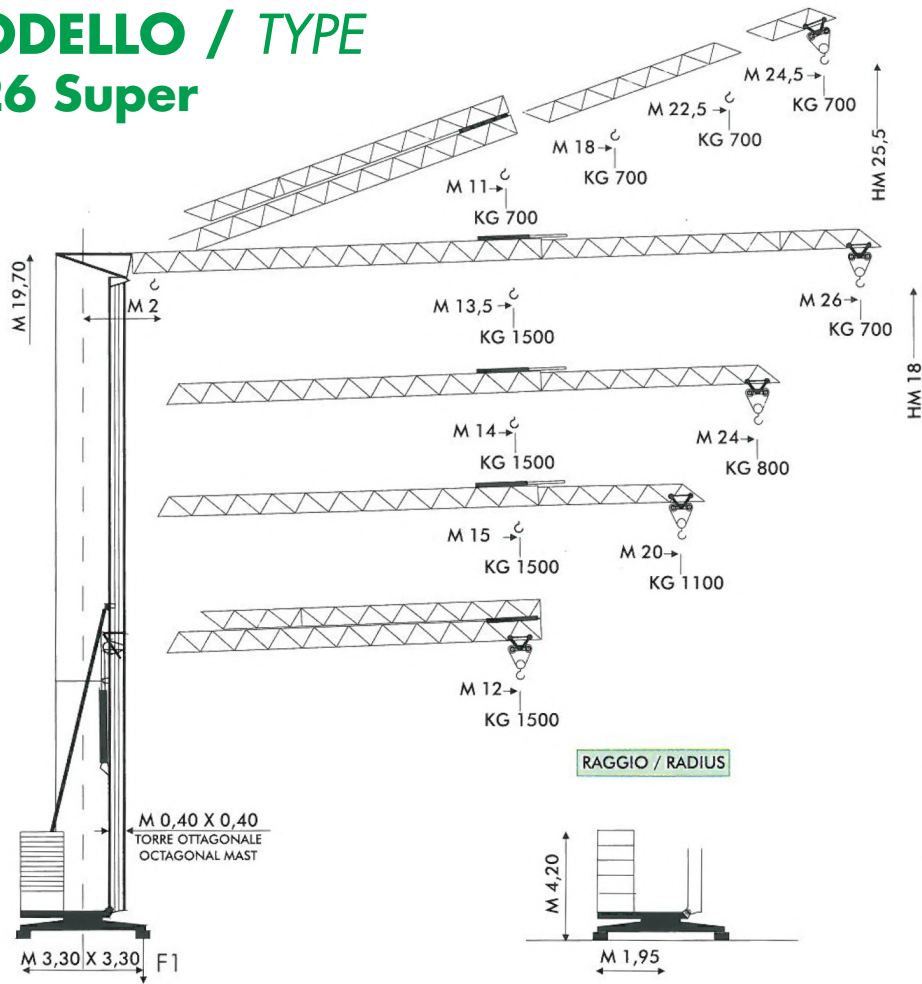


MONTAGGIO / ERECTIONS



MODELLO / TYPE

A 26 Super

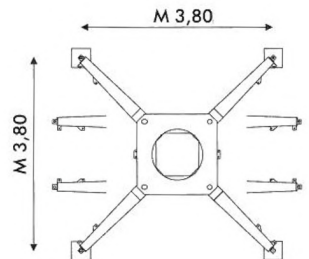
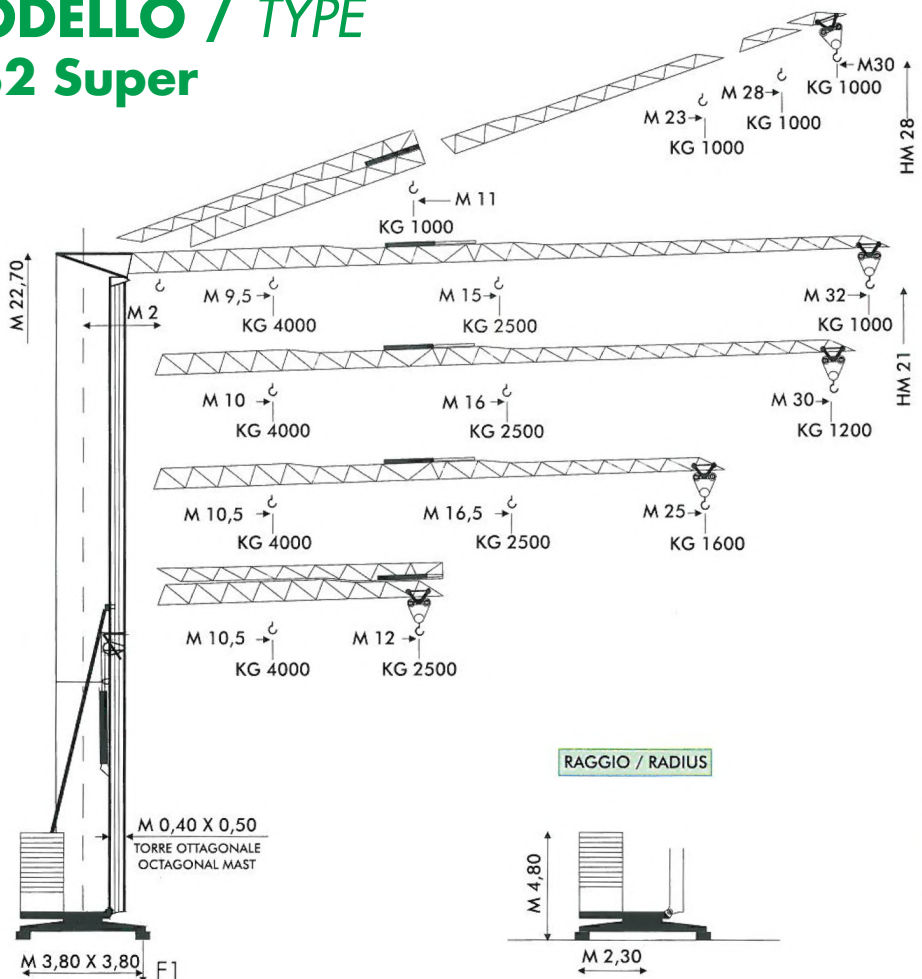


F1	● KG 12000	■ 11000
	-KG 8000/12000	

- IN ESERCIZIO / IN SERVICE
- FUORI ESERCIZIO / OUT OF SERVICE
- PESO SENZA E CON ZAVORRA DI MONTAGGIO / WEIGHT WITHOUT & WITH ASSEMBLY BALLAST

MODELLO / TYPE

A 32 Super

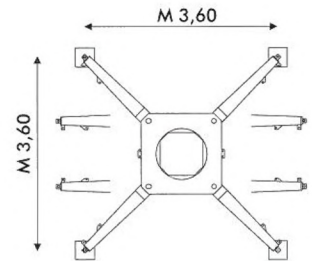
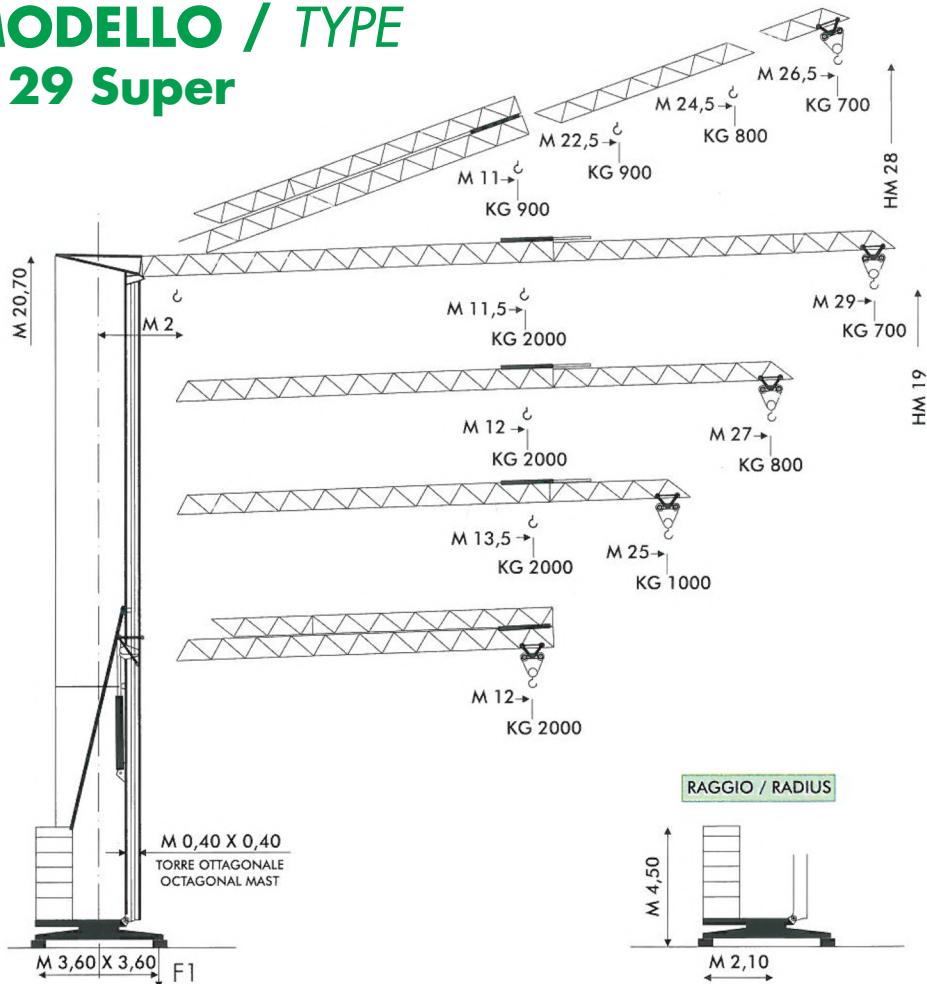


F1	● KG 21000	■ 15000
	-KG 12000/19000	

- IN ESERCIZIO / IN SERVICE
- FUORI ESERCIZIO / OUT OF SERVICE
- PESO SENZA E CON ZAVORRA DI MONTAGGIO / WEIGHT WITHOUT & WITH ASSEMBLY BALLAST

MODELLO / TYPE

A 29 Super



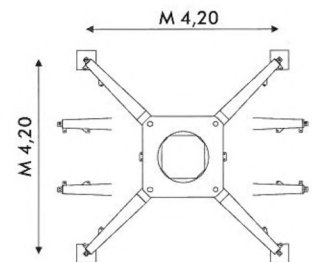
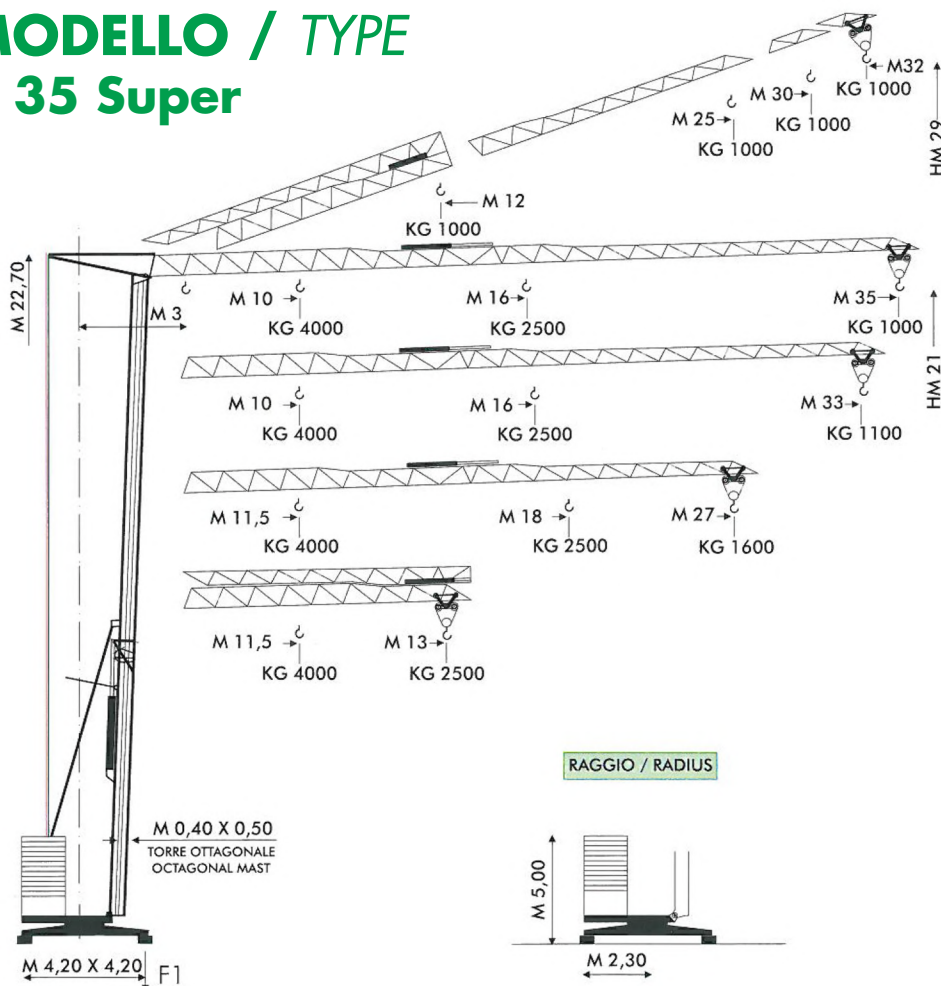
F1	● KG 14000	■ 11000
----	------------	---------

	-KG 9500/14500
--	----------------

- IN ESERCIZIO / IN SERVICE
- FUORI ESERCIZIO / OUT OF SERVICE
- PESO SENZA E CON ZAVORRA DI MONTAGGIO
WEIGHT WITHOUT & WITH ASSEMBLY BALLAST

MODELLO / TYPE

A 35 Super



F1	● KG 24000	■ 16000
----	------------	---------

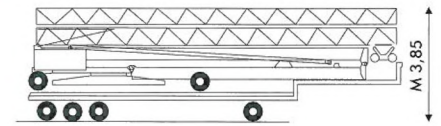
	-KG 13500/20500
--	-----------------

- IN ESERCIZIO / IN SERVICE
- FUORI ESERCIZIO / OUT OF SERVICE
- PESO SENZA E CON ZAVORRA DI MONTAGGIO
WEIGHT WITHOUT & WITH ASSEMBLY BALLAST

MECCANISMI / MECHANISMS TRIFASE / THREE-PHASE A 26 Super

MONTAGGIO ERECTION	HP	M/1'	MONTAGGIO ERECTION	HP	V	M/1'	KG	
	2/3 (MRC 86)	16/32		7,5/7,5/2 (109-3VS)	400	I	4,5	1500
2,5 (VF)	0 ▶ 0,9 (G/1'-REV/1')	8 ♦(MULTILIFT)	3	---	---	II	18	1500
						III	36	750
						0 ▶ 45 (3/10/18) (36/45)	1500/1500/1500 750/600	

TRASPORTO TRANSPORT

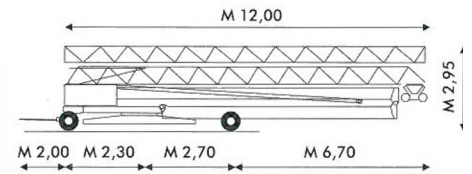


Su camion / On truck

MONO - TRIFASE / ONE & THREE-PHASE A 26 Super

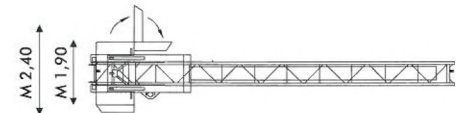
MONTAGGIO ERECTION	HP	M/1'	MONTAGGIO ERECTION	HP	V	M/1'	KG	
	3 (MRC 86)	30		5 (109-3VS)	220	I	4	1200
2,5 (VF)	0 ▶ 0,9 (G/1'-REV/1')	3	---	---	---	II	8	1200
						III	14	600
						I	4	1200
						II	15	1200
						III	30	700

TRASPORTO TRANSPORT



Al treno / By haulage

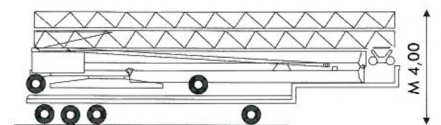
ALIMENTAZIONE/POWER SUPPLY V 400/220 ♦ /50HZ	MONTAGGIO IDRAULICO/HYDRAULIC ERECTION BAR 110 ▶ 280
ASSALI TRAINO/TRANSPORT AXLES	RADIOCOMANDO/RADIOCONTROL
ASSORBIMENTO/MAINS SUPPLY KW 10,8/5 ♦ /3 ♦	ZAVORRA DI MONTAGGIO/ASSEMBLY BALLAST ~KG 4300
BRACCIO IMPENNATO/LUFFING JIB	ZAVORRA MOBILE/MOBILE BALLAST ~KG 10000
FALCONE ZAVORRA/BALLAST DERRICK	♦ ZINCATURA TORRE E FRECCIA/TOWER AND JIB GALVANIZATION



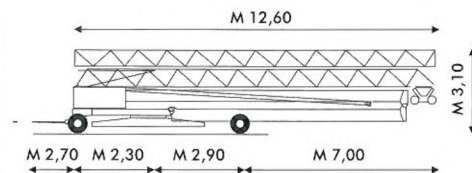
MECCANISMI / MECHANISMS A 32 Super

MONTAGGIO ERECTION	HP	M/1'	MONTAGGIO ERECTION	HP	M/1'	KG		
	4/5 (MRC 110)	21/42		12/12/3 (116-3VS)	I	5	2500	
3 (SECAS III)	0 ▶ 0,9 (G/1'-REV/1')	12 ♦(MULTILIFT)	---	---	---	II	20	2500
						III	40	1000
4	---	---	---	---	---	I	2,5	4000
						II	10	4000
						III	20	2000
						0 ▶ 50 (3/10/20) (40/50)	2500/2500/2500 1000/800	
						0 ▶ 25 (1,5/5/10) (20/25)	4000/4000/4000 2000/1600	

TRASPORTO TRANSPORT

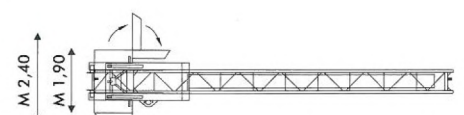


Su camion / On truck

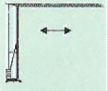
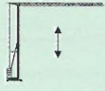
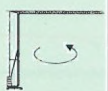


Al treno / By haulage

ALIMENTAZIONE/POWER SUPPLY V 400/50 HZ	MONTAGGIO IDRAULICO/HYDRAULIC ERECTION BAR 110 ▶ 280
ASSALI TRAINO/TRANSPORT AXLES	RADIOCOMANDO/RADIOCONTROL
ASSORBIMENTO/MAINS SUPPLY KW 18/12 ♦	ZAVORRA DI MONTAGGIO/ASSEMBLY BALLAST ~KG 7000
BRACCIO IMPENNATO/LUFFING JIB	ZAVORRA MOBILE/MOBILE BALLAST ~KG 21250
FALCONE ZAVORRA/BALLAST DERRICK	♦ ZINCATURA TORRE E FRECCIA/TOWER AND JIB GALVANIZATION

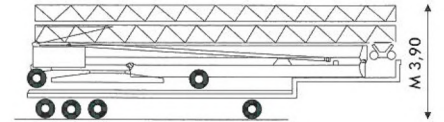


MECCANISMI / MECHANISMS A 29 Super

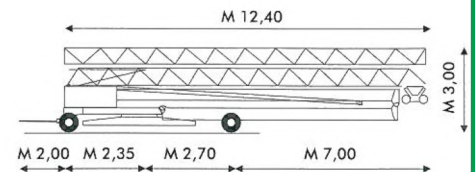
	HP	M/1'		HP	M/1'	KG
	3/4 (MRC110)	16/32		10/10/2,5 (115-3VS)	I 5	2000
					II 20	2000
					III 40	1000
	3 (VF)	0 ▶ 0,9 (G/1'-REV/1')				
MONTAGGIO ERECTION	3	---		10 ♦(MULTILIFT)	0 ▶ 50 (3/10/20 40/50)	2000/2000/2000 1000/800

ALIMENTAZIONE/POWER SUPPLY	V	400/50 HZ	MONTAGGIO IDRAULICO/HYDRAULIC ERECTION	BAR 110 ▶ 280
ASSALI TRAINO/TRANSPORT AXLES			RADIOCOMANDO/RADIOCONTROL	
ASSORBIMENTO/MAINS SUPPLY	KW	15/10♦	ZAVORRA DI MONTAGGIO/ASSEMBLY BALLAST	~KG 5000
BRACCIO IMPENNATO/LUFFING JIB			ZAVORRA MOBILE/MOBILE BALLAST	~KG 11500
FALCONE ZAVORRA/BALLAST DERRICK	♦		ZINCATURA TORRE E FRECCIA/TOWER AND JIB GALVANIZATION	

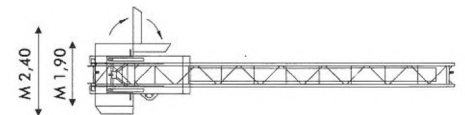
TRASPORTO TRANSPORT



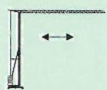
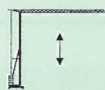

Su camion / On truck



Al treno / By haulage

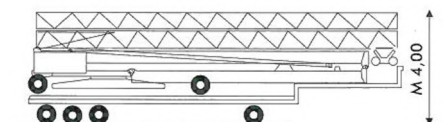


MECCANISMI / MECHANISMS A 35 Super

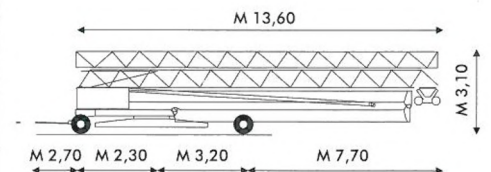
	HP	M/1'		HP	M/1'	KG
	4/5 (MRC110)	21/42		12/12/3 (116-3VS)	I 5	2500
					II 20	2500
					III 40	1000
	3,5 (SECAS III)	0 ▶ 0,9 (G/1'-REV/1')				
MONTAGGIO ERECTION	4	---		12 ♦(MULTILIFT)	0 ▶ 50 (3/10/20 40/50)	2500/2500/2500 1000/800
					0 ▶ 25 (1,5/5/10 20/25)	4000/4000/4000 2000/1600

ALIMENTAZIONE/POWER SUPPLY	V	400/50 HZ	MONTAGGIO IDRAULICO/HYDRAULIC ERECTION	BAR 110 ▶ 280
ASSALI TRAINO/TRANSPORT AXLES			RADIOCOMANDO/RADIOCONTROL	
ASSORBIMENTO/MAINS SUPPLY	KW	18/12♦	ZAVORRA DI MONTAGGIO/ASSEMBLY BALLAST	~KG 7000
BRACCIO IMPENNATO/LUFFING JIB			ZAVORRA MOBILE/MOBILE BALLAST	~KG 22500
FALCONE ZAVORRA/BALLAST DERRICK	♦		ZINCATURA TORRE E FRECCIA/TOWER AND JIB GALVANIZATION	

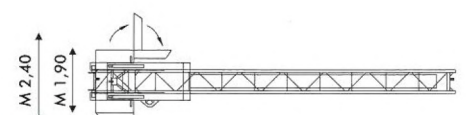
TRASPORTO TRANSPORT

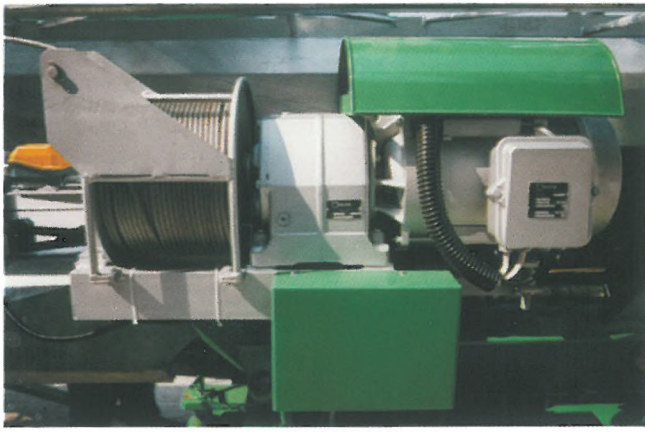


Su camion / On truck

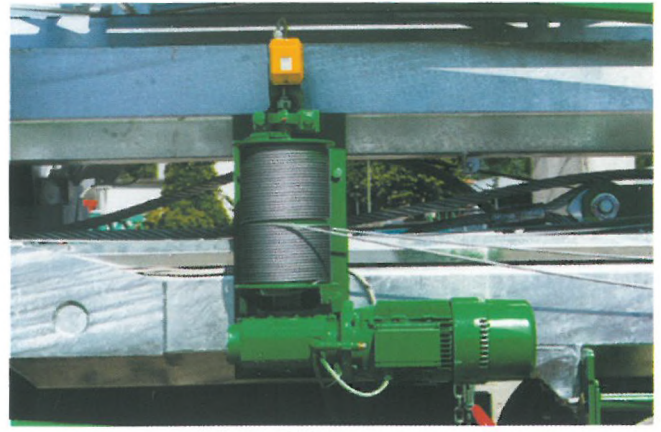


Al treno / By haulage





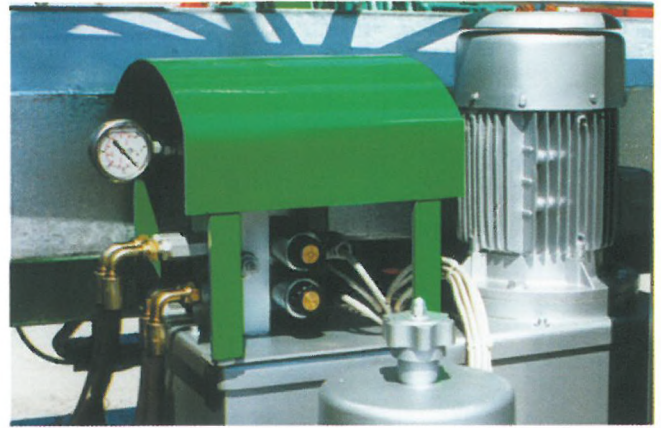
LIVELLO ACUSTICO DEI MECCANISMI A NORME CEE
SOUND LEVEL OF MECHANISMS AS PER EEC RULES



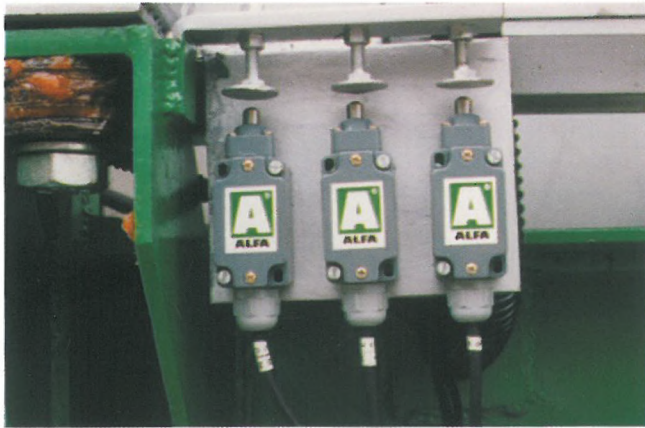
ARGANO DEL CARELLINO POSIZIONATO IN BASSO
TROLLEY WINCH IN LOW POSITION



ROTAZIONE ELETTRONICA IN PRESA DIRETTA
DIRECT DRIVE ELECTRONIC SLEWING



IDRAULICA CON ELETTROVALVOLE E COMANDO A DISTANZA
HYDRAULIC DEVICE WITH ELECTRO-VALVES AND REMOTE-CONTROL



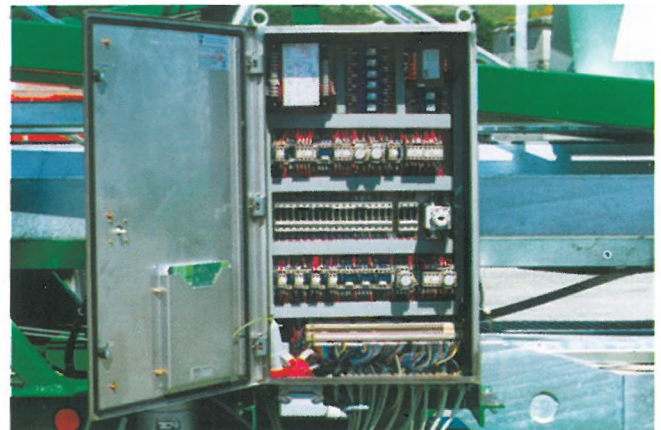
LIMITATORI DI CARICO E MOMENTO IN BASSO (DPR 547 E CIRC. 77)
LOAD AND MOMENT LIMITING DEVICES IN LOW POSITION (AS PER RULES)



BOZZELLO PER KG. 2500 CON TIRO SEMPLICE
HOOK BLOCK FOR KG. 2500 WITH 2/FALLS



COLLETTORE ELETTRICO SENZA LIMITATORE DI GIRI
ELECTRICAL SLIP RING WITHOUT REVOLUTIONS LIMIT



QUADRO ELETTRICO INOX SECONDO NORME CEI 445
STAINLESS ELECTRICAL BOARD AS PER CEI 445 RULES



CARRELLINO COMPLETO DI RUOTE LATERALI DI GUIDA
TROLLEY COMPLETE OF LATERAL GUIDE WHEELS



INNESTO ASSALI CON ALTEZZA VARIABILE
AXLES COUPLING WITH VARIABLE HEIGHT



ZAVORRA MOBILE IN BLOCCHI DA KG. 1000/1250
ADDITIONAL BALLAST - BLOCK OF KG. 1000/1250



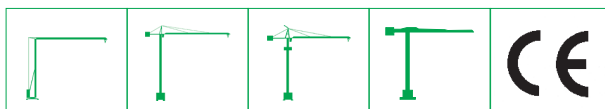
ZAVORRA MOBILE IN LASTRE DA KG. 1250
ADDITIONAL BALLAST - SLAB BLOCK OF KG. 1250



ZAVORRA A BORDO CON INGOMBRO VARIABILE: M 1,90 ▶ 2,40
STANDARD BALLAST WITH VARIABLE WIDTH: M. 1,90 ▶ 2,40



TRASPORTO SU CAMION IN SAGOMA
TRANSPORT ON TRUCK WITHIN GAUGE



ALFA GRU srl
Via Pian di Vico 21/23
47863 Novafeltria (RN) - Tel. 0541 1480374
info@alfagru.com - www.alfagru.com

AGENTE / DEALER